

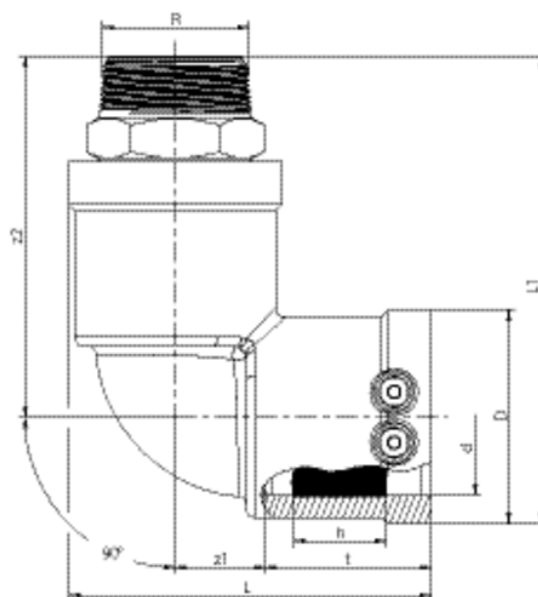
WUN 90

Przejścia kątowe 90° PE-HD/mosiądz z gwintem zewnętrznym

Zwarta konstrukcja. Strona z PE-HD z niezatopioną w tworzywie spiralą grzewczą, w celu optymalizacji przekazywania ciepła, duża głębokość wsuwu, szeroka strefa zgrzewu jak również zapobiegająca wypływowi stopionego materiału zimna strefa na brzegu i w obszarze przejścia. Możliwość zgrzewania bez stosowania uchwytów trzymających rury. Część mosiężna trwale osadzona w PE-HD i zabezpieczona przed przekręcaniem. Samouszczelniająca, opatentowana geometria uszczelnienia bez uszczelki elastomerowej. Do stosowania na wodociągach.

Standardowo mosiądz. Brąz na zapytanie.

Inne wymiary gwintów na zapytanie



PE 100 SDR 11

Maksymalne ciśnienie robocze 16 bar (woda)



Indeks	d	Opak.	Paleta	D	R	L	t	z1	z2	h	Masa kg/szt.
612120	32	20	1000	47	1"	85	42	21	89	24	0,350
612140	32	20	800	47	1 1/2"	94	42	21	93	24	0,480
612127	40	15	750	58	1"	102	46	27	101	30	0,520
612122	40	15	750	58	1 1/4"	102	46	27	103	30	0,530
612121	40	15	750	58	1 1/2"	102	46	27	104	30	0,560
612119	50	10	500	70	1"	118	53	30	110	30	0,680
612123	50	10	500	70	1 1/4"	118	53	30	112	30	0,660
612124	50	10	500	70	1 1/2"	118	53	30	113	30	0,680
612125	63	10	320	84	1 1/2"	128	53	33	116	35	0,990
612126	63	10	320	84	2"	128	53	33	121	35	1,030

Inne wymiary gwintów na zapytanie

WUN 90

Przejścia kątowe 90° PE-HD/mosiądz z gwintem zewnętrznym

Złączki elektrooporowe FRIALEN mogą być zgrzewane z rurami o SDR 11 do 17.6. Minimalna grubość ścianki $s_{min} \geq 3$ mm. Inne SDR na zapytanie. Proszę obowiązkowo zwracać uwagę na oznakowanie bezpośrednio na produkcie. Rejestracja DVGW- nr DV-7501AU2256

Standardowo: mosiądz. Brąz i V2A na życzenie

WUN 90

Przejścia kątowe 90° PE-HD/mosiądz z gwintem zewnętrznym

Zakres zastosowania

Przejścia kątowe WUN 90° systemu FRIALEN są gwintowanymi złączkami umożliwiającymi przejście z miedzianej rury z gwintem wewnętrznym na rurę z PE-HD. Stroną z PE-HD stanowi mufa FRIALEN, będąca trwałą częścią złączki.

Assembly Instructions

Gwintowany element musi być blokowany kluczem, aby zapobiec jego przekręceniu w elemencie HD-PE. Zgrzewanie części przejścia FRIALEN wykonanej z PE-HD gwarantuje połączenie szczelne i wzdłużnie wytrzymałe. Montaż zarówno części stalowej jak i wykonanej z PE-HD powinien przebiegać zgodnie z ogólnymi instrukcjami montażu (patrz „Złączki przejściowe gwintowane” w „Instrukcji montażu” dla „Kształtek FRIALEN przeznaczonych do przyłączy domowych oraz rur przesyłowych o średnicy do d 225”) To przygotowanie obejmuje usunięcie warstwy utlenionej i oczyszczenie końców rur.

Zalety stosowania przejść kątowych WUN 90°:

Zwarta konstrukcja

Część z PE-HD z niezatopioną w tworzywie spiralą grzewczą, w celu optymalizacji przekazywania ciepłaP>

Zimne strefy na brzegu, aby zapobiec wypływowi stopionego materiału

Niewymagane uchwyty trzymające rury

Duża głębokość wsuwu, wyjątkowo szerokie strefy zgrzewu

Część miedziana trwale i nieruchomo osadzona w PE-HD

Samouszczelniająca, opatentowana geometria uszczelnienia bez uszczelki elastomerowej

Dodatkowy kod kreskowy umożliwiający dokładniejszą identyfikację produktu (kod Traceability)