

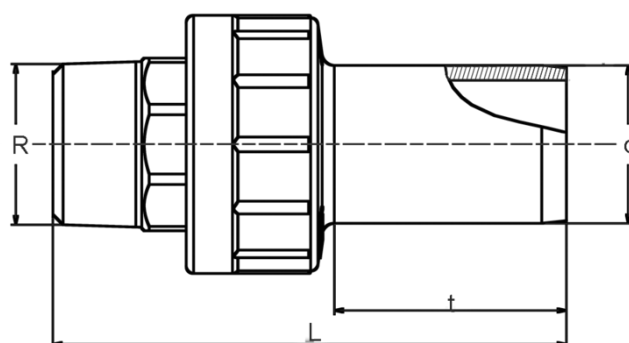
UAN

Adaptory PE-HD/mosiądz z gwintem zewnętrznym

Zwarta konstrukcja. Strona z PE-HD jako bosa końcówka umożliwi montaż niezależny od położenia oraz homogeniczne połączenie ze wszystkimi pasującymi kształtkami FRIALEN®. Część z mosiądzu trwale osadzona w PE-HD i zabezpieczona przed przekręcaniem.

Inne wymiary gwintów na zapytanie.

Wersja bezołowiowa dostępna na zapytanie



PE 100 SDR 11

Maksymalne ciśnienie robocze 16 bar (woda)/5 bar (gaz)



Indeks	d	Opak.	Paleta	R	L	t	SW	Masa kg/szt.
616604	20	80	4200	1/2"	95	41	22	0,100
616605	25	60	3600	3/4"	90	44	28	0,150
616152	32	36	1800	1"	105	56	35	0,240
616160	40	20	1200	1"	90	56	35	0,290
616153	40	20	1200	1 1/4"	120	56	44	0,400
616154	50	16	960	1 1/2"	125	57	50	0,520
616610	63	10	540	1 1/2"	135	63	50	0,620
616155	63	10	540	2"	140	63	62	0,730
616612	75	10	300	2 1/2"	155	70	77	1,200
616613	90	6	180	3"	170	78	90	1,600
616614	110	4	120	4"	200	87	115	2,900
616664	125	4	120	4"	200	92	115	2,950

Proszę obowiązkowo zwracać uwagę na oznakowanie bezpośrednio na produkcie.

Rejestracja DVGW-nr

DW-7511CR0155

DG-7521CR0172

Wszystkie informacje mogą ulec zmianie. Więcej informacji można znaleźć pod adresem:
+48 693 354 302 | infrastruktura.pl@alixis.com | alixis.pl

UAN

Adaptory PE-HD/mosiądz z gwintem zewnętrznym

Gwint mosiężny wykony z materiału CW612N lub CW617N.

Inne wykonanie mosiężne na zapytanie.

UAN

Adaptory PE-HD/mosiądz z gwintem zewnętrznym

Zakres zastosowania

Adapter UAN służy do łączenia metalowych elementów konstrukcyjnych, które posiadają połączenie skręcane np. zaworów na przyłączy HD-PE. Nadaje się do instalacji wodnych, gazowych lub do zastosowań przemysłowych. Wersja z bosym końcem z PE umożliwia montaż w dowolnym miejscu i jednolite połączenie z wszystkimi odpowiednimi złączkami FRIALEN (z wyjątkiem złączek FRIALONG).

Połączenie gwintowane jest zgodne z DIN EN 10226-1.

Instrukcja montażu

Zazwyczaj należy rozpocząć od zmontowania połączenia skręcane, ponieważ siły skręcające związane z montażem nie powinny działać na połączoną rurę PE. Siły dokręcające należy wprowadzać poprzez specjalnie zaprojektowane miejsce na klucz płaski na półśrubunku.

Zgrzewanie bosego końca adaptera przy użyciu mufy FRIALEN gwarantuje połączenie szczelne i wzdłużnie wytrzymałe

Zgrzewanie powinno być odpowiednio przygotowane zgodnie z ogólnymi instrukcjami montażu (patrz „Instrukcje montażu kształtek FRIALEN przeznaczonych do przyłączy domowych oraz rur przesyłowych o średnicy do d 225”). Przygotowanie do zgrzewania obejmuje usunięcie warstwy utlenionej i oczyszczenie końców rur.

Zalety stosowania adaptera UAN:

Bosy koniec PE 100 – kontrolowana jakość

Sprawdzona i kontrolowana jakość mosiądzu

Montaż niezależnie od lokalizacji, duża elastyczność poprzez bosy koniec PE

Możliwość stosowania z wszystkimi złączkami FRIALEN o identycznych wymiarach (za wyjątkiem mufy FRIALONG)

Uniwersalna możliwość łączenia z całym asortymentem FRIALEN

Bosy koniec HD-PE przygotowany do montażu bez uchwytów trzymających rury, zaprojektowany do muf FRIALEN

Połączenie odporne na rozciąganie

Strona mosiężna połączona szczelnie z bosym końcem PE, odporna na odkształcenia

Półśrubek dla wygodnego montażu na mosiężnym gwincie zewnętrznym

Łatwa wymiana elementów skręcanych

Zwarta konstrukcja

Dodatkowy kod kreskowy umożliwiający dokładniejszą identyfikację produktu (kod Traceability).

Warstwa utleniona może być usuwana przy pomocy obieraków obrotowych