

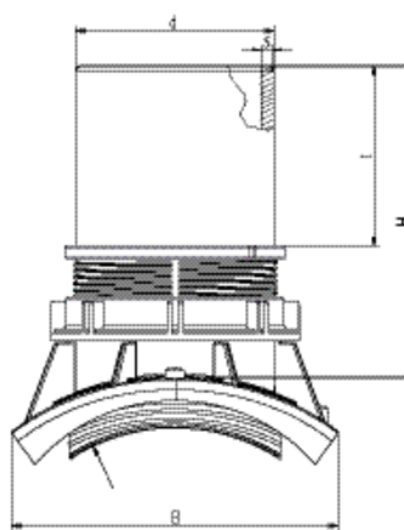
ASA MULTI

Przyłącze siodłowe do rur kamionkowych i betonowych

d160 SDR17 do łączenia rur HD-PE z rurami betonowymi i kamionkowymi

Do łączenia przygrzanych przyłączy kanalizacyjnych z rur PE-HD lub miejscowych odejść z głównych rur kamionkowych lub betonowych. Do montażu na nowych instalacjach jak również do metod renowacyjnych - bez rozdzielania lub całkowicie odkrywania głównego kanału. Bose odejście d 160 pozwala na wyrównany przepływ przy użyciu rur PE SDR17/17.6. Jasna powierzchnia wewnętrzna ułatwia obserwację podczas inspekcji kamerą. Możliwość zgrzania z mufami AM lub FRIAFIT łukami ABM/ABMS.

Do montażu wymagany jest klucz montażowy ASA-MULTI-MS



PE 80/PE 100

Maksymalne ciśnieni robocze 0.5 bar zgodnie z DIN EN 1610

	Indeks	d	Opak.	Paleta	t	B	s	Masa kg/szt.
1	682650	160	5	40	146	265	9,5	2,700
2	682651	160	5	40	146	265	9,5	2,800
3	682651	160	5	40	146	265	9,5	2,800

¹ Dostosowane do połączenia z rurami kamionkowymi DN 250 N i DN 250 H (EN 295)

² Dostosowane do połączenia z rurami kamionkowymi DN 300/350 N i DN 300/DN 350 H (EN 295)

³ Dostosowane do połączenia z rurami betonowymi DN 250/DN 300 (EN1916)

ASA MULTI

Przyłącze siodłowe do rur kamionkowych i betonowych

Systemy rur kanalizacyjnych są dobrami o wysokiej wartości, które muszą być utrzymywane przez długi czas. Rosnące wymagania stawiane publicznym sieciom kanalizacyjnym wymagają zastosowania materiałów, które spełniają te kryteria. Rury kanalizacyjne HDPE są od wielu lat szczelnie łączone za pomocą systemu kanalizacyjnego FRIAFIT HDPE, zabezpieczone przed tarciem i na wrastające korzenie.

Zakres zastosowania

Siodło przyłączeniowe ASA-MULTI służy do łączenia zgrzewanego przyłączy domowych HD-PE lub odejść siodłowych do rur z kamionki lub betonu. Siodło przyłączeniowe ASA-MULTI umożliwia ekonomiczne podłączenie zarówno nowych, jak i modernizowanych przewodów - bez konieczności rozdzielania lub całkowitego odsłaniania głównego przewodu kanalizacyjnego. ASA-MULTI: Montaż na niewielkiej przestrzeni - łatwa obróbka - krótki czas montażu.

Instrukcja montażu

Nawiercanie rury kamionkowej lub betonowej odbywa się za pomocą powszechnie stosowanych wiertel rdzeniowych - wiertło rdzeniowe o znormalizowanej średnicy nawiercania $d = 172$ mm. Siodło przyłączeniowe ASA-MULTI jest montowany poprzez mechaniczne zaciskanie z uszczelką elastomerową. Jest bezpośrednio łączony z rurą przyłączyową za pomocą mufy FRIAFIT AM lub kolana FRIAFIT ABM: szczelne, zabezpieczone przed tarciem i odporne na zakorzenienie (patrz również "Instrukcja montażu systemu kanalizacyjnego FRIAFIT").

Zalety stosowania siodła przyłączeniowego ASA-MULTI

Bezpośrednie przejście z kanału głównego wykonanego z betonu/kamionki do rury przyłączyowej:

szczelne, zabezpieczone przed tarciem i odporne na zakorzenienie

Bezpieczny i szybki montaż dzięki łatwej obsłudze

Uszczelka elastomerowa jest wymagana tylko dla przyłączy głównego

Ekonomiczne wykonanie przyłączy domowych i wpustów ulicznych dla nowych i remontowanych budynków

Niewielkie zapotrzebowanie na miejsce dzięki kompaktowej konstrukcji

Użycie typowych wiertel rdzeniowych

Duży zakres tolerancji przy wierceniu

Brak ingerencji rur przyłączyowych do kanału głównego

Równe przejście w przypadku zastosowania rur SDR 17/17,6, brak niedrożności odpływu

Wykonanie z jasną powłoką ułatwia optymalną widoczność podczas inspekcji kamerą.