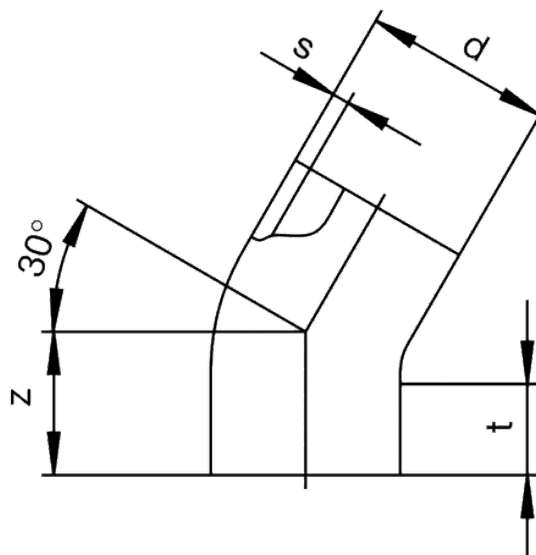


ABS 30

Łuki 30° kanalizacyjne (kształtki doczołowe)

Kształtki doczołowe PE-HD do montażu z mufami elektrooporowymi AM.

Kolor rury czarny z jasną powierzchnią wewnętrzną (zgodnie z dostępnością)



PE 80/PE 100

Maksymalne ciśnieni robocze 0.5 bar zgodnie z DIN EN 1610

Indeks	d	Opak.	Paleta	t	Z	s	Masa kg/szt.
681001	160	1	-	170	280	9,1	2,280
681003	225	1	15	250	371	12,8	4,920
681022	280	1	-	300	440	15,9	12,500
681021	315	1	10	300	480	17,9	17,400
681019	355	1	-	300	520	20,1	63,300