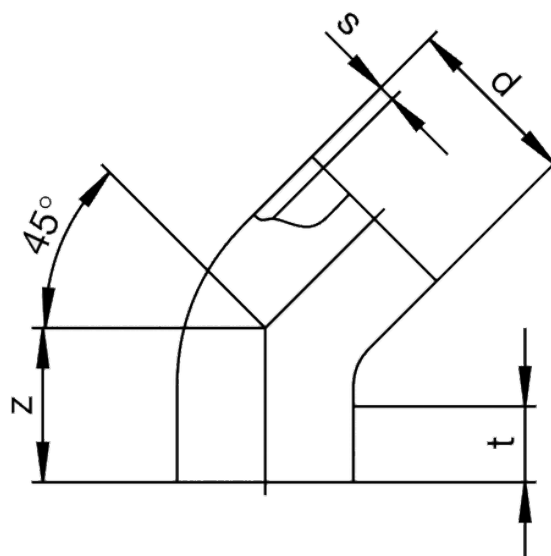


ABS 45

Łuki 45° kanalizacyjne (kształtki doczołowe)

Kształtki doczołowe PE-HD do montażu z mufami elektrooporowymi AM.

Kolor rury czarny z jasną powierzchnią wewnętrzną (zgodnie z dostępnością)



PE 80/PE 100

Maksymalne ciśnieni robocze 0.5 bar zgodnie z DIN EN 1610

Indeks	d	Opak.	Paleta	t	Z	s	Masa kg/szt.
681201	160	1	-	170	280	9,1	2,280
681203	200	1	-	250	349	11,4	5,900
681204	225	1	-	250	380	12,8	5,670
681205	250	1	-	250	411	14,2	8,430
681206	280	1	4	300	448	15,9	15,300
681207	315	1	-	300	491	17,9	22,500
681208	355	1	-	300	541	20,1	63,600