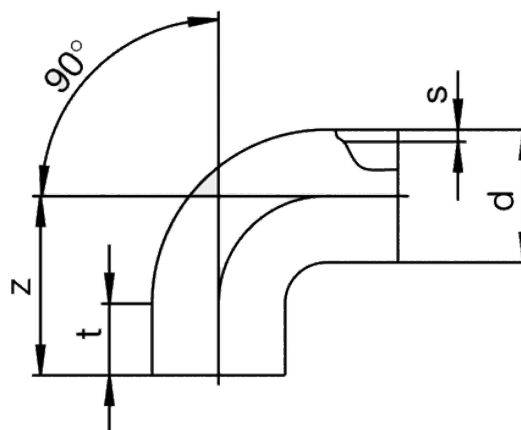


ABS 90

Łuki 90° kanalizacyjne (kształtki doczołowe)

Kształtki doczołowe PE-HD do montażu z mufami elektrooporowymi AM.

Kolor rury czarny z jasną powierzchnią wewnętrzną (zgodnie z dostępnością)



PE 80/PE 100

Maksymalne ciśnieni robocze 0.5 bar zgodnie z DIN EN 1610

Indeks	d	Opak.	t	Z	s	Masa kg/szt.
681601	160	1	100	390	9,1	3,380
681603	225	1	150	488	12,8	7,100