

# Wpust dachowy Akasison XL75 FPO/TPO

Wpust dachowy z uniwersalnym kołnierzem FPO/TPO zgodny z PN/EN 1253 do instalacji podciśnieniowego odwodnienia dachów.

W komplecie: Kosz osłonowy ze zintegrowaną barierą powietrzną (odporny na UV).

Wpust Akasison ze zintegrowanym kołnierzem z FPO/TPO.

Króciec odpływowy z HDPE.

Wpust podgrzewany posiada element grzewczy 230V.

Zastosowanie: Dach nieocieplony / Dach ocieplony.

Grubość ocieplenia: od 60 do 330 mm.

Połączenie z HDPE: Mufa elektrooporowa d75 mm kod 410795.

Średnica otworu:

Ø 80 mm.

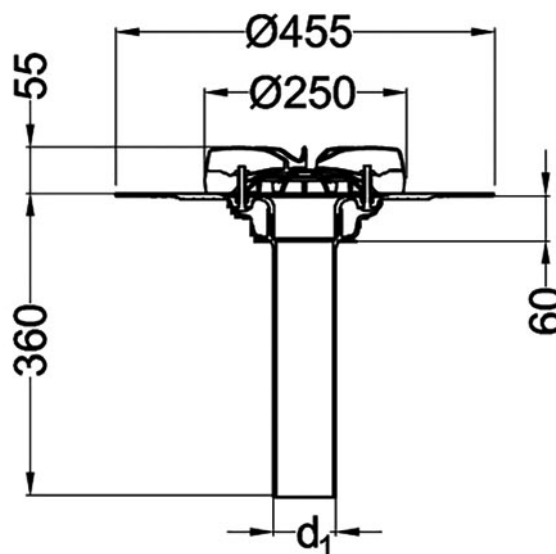
Ø 140 mm, w przypadku stosowania kołnierzy przyłączyowych o kodzie 747711 lub 747713.

Ø 160 mm, w przypadku stosowania płytki wzmacniającej z zabezpieczeniem przeciwpożarowym o kodzie 747722.

Odpływ:  $d_1 = 75$  mm poziomy.

Przepustowość: 1-17,7 l/s.

Materiał: ASA, PP, HDPE.



Indeks	Nazwa produktu	$d_1$	Typ	Kategoria produktu	Kategoria
74 75 16	Wpust dachowy Akasison XL75 FPO/TPO	75	Akasison XL75 FPO	Wpusty   Akasison	Wpusty dachowe Akasison
74 75 17	Wpust dachowy Akasison XL75 FPO/TPO	75	Akasison XL75 H FPO	Wpusty   Akasison	Wpusty dachowe Akasison