

## Wpust dachowy Akasison XL75 C

Wpust dachowy z kołnierzem zaciskowym zgodny z PN/EN 1253 do odwodnienia podciśnieniowego. Stosowany do materiałów hydroizolacyjnych nie poddających się klejeniu czy zgrzewaniu.

W komplecie: Kosz osłonowy ze zintegrowaną barierą powietrzną (odporny na UV).

Kołnierz zaciskowy z uszczelką.

Króciec odpływowy z HDPE.

Wpust podgrzewany posiada element grzewczy 230V.

Zastosowanie: Dach nieocieplony.

Dach ocieplony.

Grubość ocieplenia: od 60 do 330 mm.

Połączenie z HDPE: Mufa elektrooporowa d75 mm kod 410795.

Odpływ:  $d_1 = 75$  mm.

Średnica otworu:

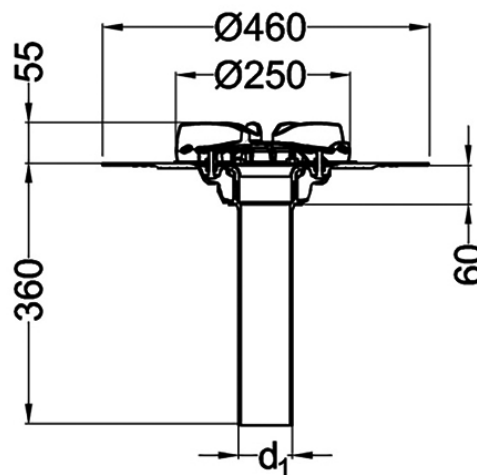
Ø 80 mm.

Ø 140 mm, w przypadku stosowania kołnierzy przyłączeniowych o kodzie 747711 i 747713.

Ø 160 mm, w przypadku stosowania płytki wzmacniającej z zabezpieczeniem przeciwpożarowym o kodzie 747722.

Przepustowość: 1-17,7 l/s.

Materiał: ASA, stal nierdzewna, HDPE.



Indeks	Nazwa produktu	Waga [kg]	$d_1$	Typ	Kategoria produktu	Kategoria
74 75 00	Wpust dachowy Akasison XL75 C	2,040	75	Akasison XL75 C	Wpusty   Akasison	Wpusty dachowe Akasison
74 75 01	Wpust dachowy Akasison XL75 C	2,164	75	Akasison XL75 HC	Wpusty   Akasison	Wpusty dachowe Akasison