

Wpust dachowy XL75 B

Wpust dachowy z kołnierzem do hydroizolacji bitumicznych zgodny z PN/EN 1253 do odwodnienia podciśnieniowego. Stosowany do bitumicznych pokryć dachowych.

W komplecie: Kosz osłonowy ze zintegrowaną barierą powietrzną (odporny na UV).

Fabrycznie połączony kołnierz bitumiczny.

Króciec odpływowy z HDPE.

Kołnierz dociskowy ze stali nierdzewnej.

Kołnierz osłonowy niepalny do zabezpieczenia wpustu podczas zgrzewania bitumenu.

Wpust podgrzewany posiada element grzewczy 230V.

Zastosowanie: Dach nieocieplony.

Dach ocieplony.

Grubość ocieplenia: od 60 do 330 mm.

Połączenie z HDPE: Mufa elektrooporowa d75 mm kod 410795.

Odpływ: $d_1 = 75$ mm.

Średnica otworu:

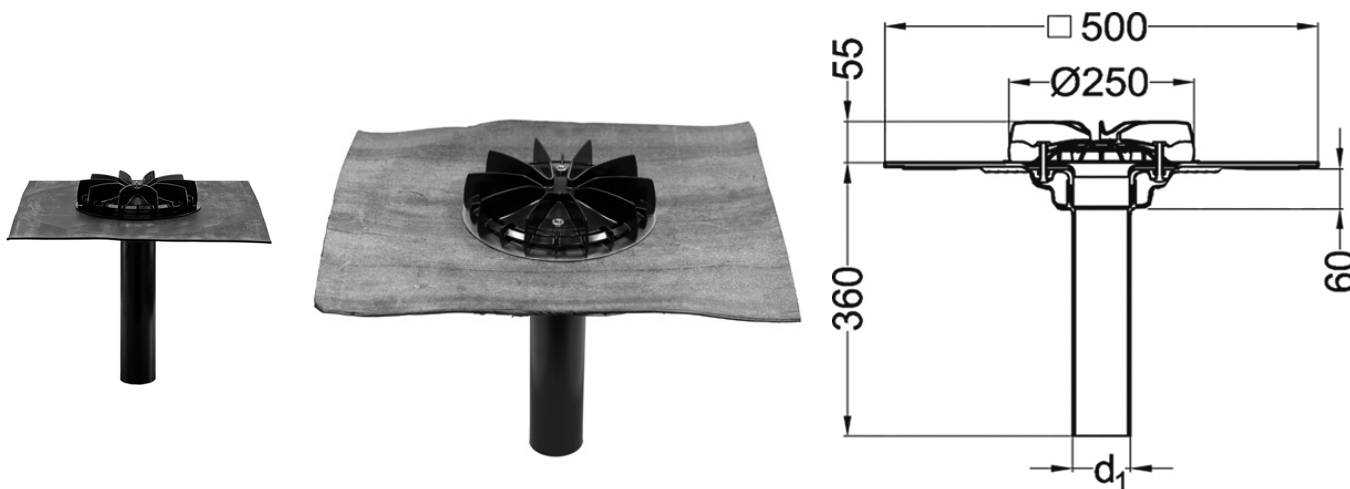
Ø 80 mm.

Ø 140 mm, w przypadku stosowania kołnierzy przyłączyeniowych o kodzie 747711 i 747713.

Ø 160 mm, w przypadku stosowania płytki wzmacniającej z zabezpieczeniem przeciwpożarowym o kodzie 747722.

Przepustowość: 1-17,7 l/s.

Materiał: ASA, stal nierdzewna, bitumen, HDPE.



| Indeks | Nazwa produktu | Waga [kg] | d_1 | Typ | Kategoria produktu | Kategoria |
|----------|----------------------|-----------|-------|-----------------|--------------------|------------------------|
| 74 75 02 | Wpust dachowy XL75 B | 3,355 | 75 | Akasion XL75 B | Wpusty Akasion | Wpusty dachowe Akasion |
| 74 75 03 | Wpust dachowy XL75 B | 3,479 | 75 | Akasion XL75 HB | Wpusty Akasion | Wpusty dachowe Akasion |