

# Wpust dachowy awaryjny Akasison XL75 z regulowanym kołnierzem przelewowym

Roof outlet emergency overflow for siphonic roof drainage systems.

W komplecie: Kosz osłonowy ze zintegrowaną barierą powietrzną (odporny na UV).

Króciec odpływowy z HDPE.

Wpust podgrzewany posiada element grzewczy 230V.

Grubość ocieplenia: od 60 do 330 mm.

Połączenie z HDPE: Mufa elektrooporowa d75 mm kod 410795.

Średnica otworu:

Ø 80 mm.

Ø 140 mm, w przypadku stosowania kołnierzy przyłączeniowych o kodzie 747711 i 747713.

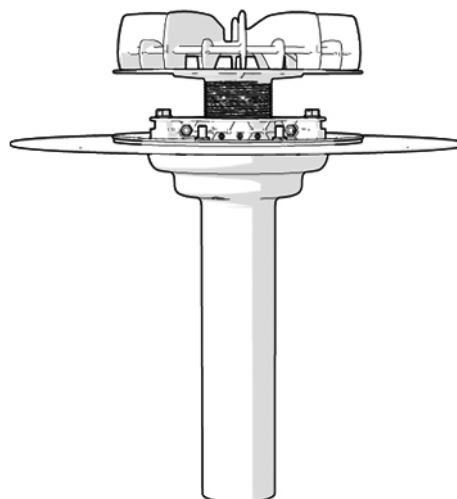
Ø 160 mm, w przypadku stosowania płytki wzmacniającej z zabezpieczeniem przeciwpożarowym o kodzie 747722.

Odpływ:  $d_1 = 75$  mm poziomy.

Przepustowość: 1-17,7 l/s.

Materiał: ASA, stal nierdzewna, HDPE.

Adjustable height: 30-100 mm.



Indeks	Nazwa produktu	Waga [kg]	$d_1$	Typ	Kategoria produktu	Kategoria
74 75 70	Wpust dachowy awaryjny Akasison XL75 z regulowanym kołnierzem przelewowym	2,040	75	Akasison XL75 C	Wpusty   Akasison	Wpusty dachowe Akasison
74 75 71	Wpust dachowy awaryjny Akasison XL75 z regulowanym kołnierzem przelewowym	2,164	75	Akasison XL75 HC	Wpusty   Akasison	Wpusty dachowe Akasison
74 75 72	Wpust dachowy awaryjny Akasison XL75 z regulowanym kołnierzem przelewowym	2,040	75	Akasison XL75 B	Wpusty   Akasison	Wpusty dachowe Akasison
74 75 73	Wpust dachowy awaryjny Akasison XL75 z regulowanym kołnierzem przelewowym	2,164	75	Akasison XL75 HB	Wpusty   Akasison	Wpusty dachowe Akasison
74 75 74	Wpust dachowy awaryjny Akasison XL75 z regulowanym kołnierzem przelewowym	2,040	75	Akasison XL75 FPO	Wpusty   Akasison	Wpusty dachowe Akasison

# Wpust dachowy awaryjny Akasison XL75 z regulowanym kołnierzem przelewowym

Indeks	Nazwa produktu	Waga [kg]	d <sub>1</sub>	Typ	Kategoria produktu	Kategoria
74 75 75	Wpust dachowy awaryjny Akasison XL75 z regulowanym kołnierzem przelewowym	2,040	75	Akasison XL75 H PVC	Wpusty   Akasison	Wpusty dachowe Akasison
74 75 76	Wpust dachowy awaryjny Akasison XL75 z regulowanym kołnierzem przelewowym	2,040	75	Akasison XL75 FPO	Wpusty   Akasison	Wpusty dachowe Akasison
74 75 77	Wpust dachowy awaryjny Akasison XL75 z regulowanym kołnierzem przelewowym	2,040	75	Akasison XL75 H FPO	Wpusty   Akasison	Wpusty dachowe Akasison