

Kołnierz do paroizolacji Akasison XL75 z płytą wzmacniającą

Kołnierz do paroizolacji Akasison XL75 z płytą wzmacniającą zgodnie z DIN 18807 do paroizolacji z folii PE lub papy bitumicznej. Może także służyć jako tymczasowy element odwadniający dach w trakcie budowy.

W komplecie: Płyta wzmacniająca ocynkowana.

Kielich odpływowy z HDPE.

Kołnierz z uszczelką z EPDM.

Zastosowanie: Dach ocieplony, stosowanie zgodnie z DIN 18234.

Połączenie z HDPE: Mufa elektrooporowa d75 mm kod 410795.

Złączka kielichowa d75 mm kod 400730.

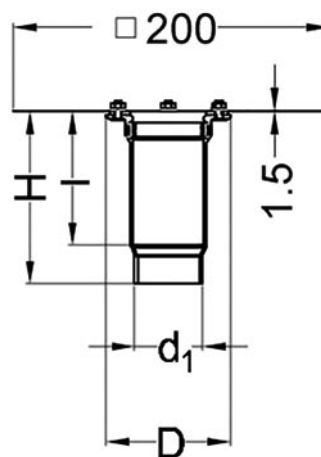
Odpływ: $d_1 = 75$ mm.

Średnica otworu: $\varnothing 140$ mm.

Materiał: HDPE, stal ocynkowana, stal nierdzewna, SBR, EPDM.

n = ilość śrub

M = gwint



Indeks	Nazwa produktu	Waga [kg]	d_1	D	H	n	M	l	Kategoria produktu	Kategoria
74 77 13	Kołnierz do paroizolacji Akasison XL75 z płytą wzmacniającą	4,543	75	140	190	4	8	120	Wpusty Akasison	Wpusty dachowe Akasison