

Kołnierz do paroizolacji Akasison XL75 z płytą wzmacniającą

Kołnierz do paroizolacji Akasison XL75 z płytą wzmacniającą zgodnie z DIN 18807 do paroizolacji z folii PE lub papy bitumicznej. Może także służyć jako tymczasowy element odwadniający dach w trakcie budowy.

W komplecie: Płyta wzmacniająca ocynkowana.

Kołnierz z uszczelką z EPDM.

Zastosowanie: Dach ocieplony, stosowanie zgodnie z DIN 18234.

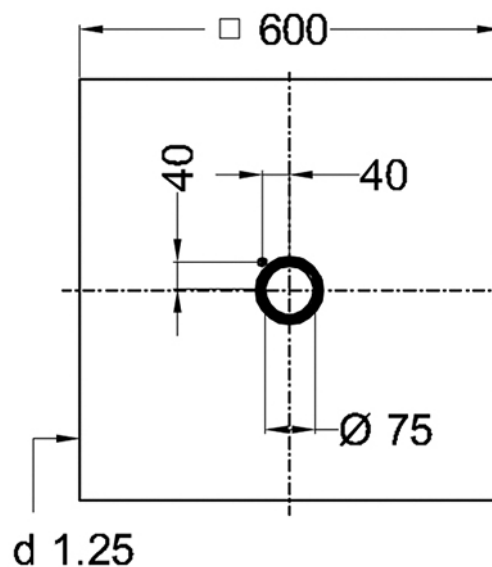
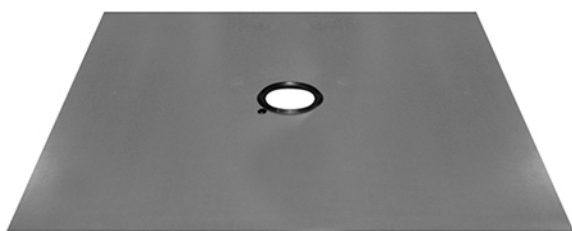
Odpływ: $d_{1\leftrightarrow} = 75$ mm.

Wielkość otworu: $\varnothing 100$ mm.

Materiał: stal ocynkowana, EPDM, PCW.

n = ilość śrub

M = gwint



Indeks	Nazwa produktu	Waga [kg]	D	Kategoria produktu	Kategoria
74 77 12	Kołnierz do paroizolacji Akasison XL75 z płytą wzmacniającą	4,543	140	Wpusty Akasison	Wpusty dachowe Akasison