

# Wpust dachowy poziomy Akasison XL75 HR z kołnierzem z PCW

Wpust dachowy poziomy z uniwersalnym kołnierzem PCW zgodny z EN 1253 do odwodnienia podciśnieniowego.

W komplecie: Kosz osłonowy ze zintegrowaną barierą powietrzną (odporny na UV).

Wpust ze zintegrowanym kołnierzem z PCW.

Króciec odpływowy z HDPE.

Wpust podgrzewany posiada element grzewczy 230V.

Zastosowanie: Dach nieocieplony.

Dach ocieplony.

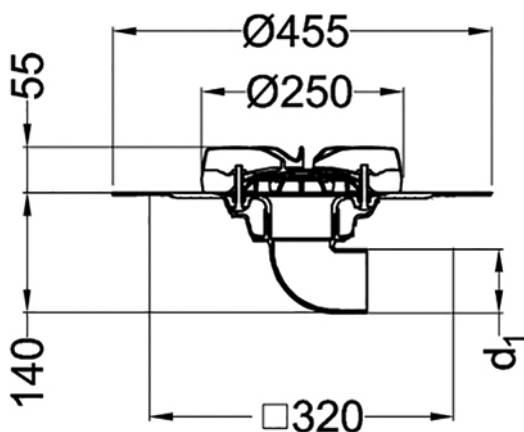
Grubość ocieplenia: 140 mm.

Połączenie z HDPE: Mufa elektrooporowa d75 mm kod 410795.

Odpływ:  $d_1 = 75$  mm poziomy.

Przepustowość: 1-17,7 l/s.

Materiał: ASA, PCW, HDPE.



Indeks	Nazwa produktu	Waga [kg]	$d_1$	Typ	Kategoria produktu	Kategoria
74 75 84	Wpust dachowy poziomy Akasison XL75 HR z kołnierzem z PCW	4,510	75	Akasison XL75 HR PVC	Wpusty   Akasison	Wpusty dachowe Akasison
74 75 85	Wpust dachowy poziomy Akasison XL75 HR z kołnierzem z PCW	4,640	75	Akasison XL75 HR H PVC	Wpusty   Akasison	Wpusty dachowe Akasison