

Wpust dachowy poziomy Akasison XL75 HR C

Wpust dachowy poziomy z kołnierzem zaciskowym zgodny z PN/EN 1253 do odwodnienia podciśnieniowego. Stosowany do materiałów hydroizolacyjnych nie poddających się klejeniu czy zgrzewaniu.

W komplecie: Kosz osłonowy ze zintegrowaną barierą powietrzną (odporny na UV).

Kołnierz zaciskowy z uszczelką.

Króciec odpływowy z HDPE.

Wpust podgrzewany posiada element grzewczy 230V.

Zastosowanie: Dach nieocieplony / Dach ocieplony.

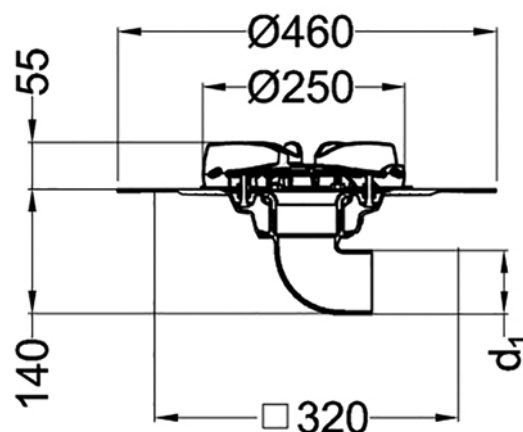
Grubość ocieplenia: 140 mm.

Połączenie z HDPE: Mufa elektrooporowa d75 mm kod 410795.

Odpływ: $d_1 = 75$ mm poziomy.

Przepustowość: 1-17,7 l/s.

Materiał: ASA, stal nierdzewna, HDPE.



Indeks	Nazwa produktu	Waga [kg]	d_1	Typ	Kategoria produktu	Kategoria
74 75 80	Wpust dachowy poziomy Akasison XL75 HR C	2,670	75	Akasison XL75 HR C	Wpusty Akasison	Wpusty dachowe Akasison
74 75 81	Wpust dachowy poziomy Akasison XL75 HR C	2,800	75	Akasison XL75 HR H C	Wpusty Akasison	Wpusty dachowe Akasison