

# Wpust dachowy poziomy Akasison XL75 HR B

Wpust dachowy poziomy z kołnierzem do hydroizolacji bitumicznych zgodny z PN/EN 1253 do odwodnienia podciśnieniowego. Stosowany do bitumicznych pokryć dachowych.

W komplecie: Kosz osłonowy ze zintegrowaną barierą powietrzną (odporny na UV).

Fabrycznie połączony kołnierz bitumiczny.

Króciec odpływowy z HDPE.

Kołnierz dociskowy ze stali nierdzewnej.

Kołnierz osłonowy niepalny do zabezpieczenia wpustu podczas zgrzewania bitumenu.

Wpust podgrzewany posiada element grzewczy 230V.

Zastosowanie: Dach nieocieplony / Dach ocieplony.

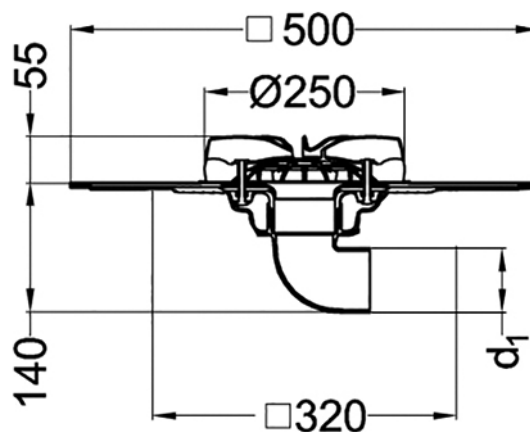
Grubość ocieplenia: 140 mm.

Połączenie z HDPE: Mufa elektrooporowa d75 mm kod 410795.

Odpływ:  $d_1 = 75$  mm poziomy.

Przepustowość: 1-17,7 l/s.

Materiał: ASA, stal nierdzewna, bitumen, HDPE.



Indeks	Nazwa produktu	Waga [kg]	$d_1$	Typ	Kategoria produktu	Kategoria
74 75 82	Wpust dachowy poziomy Akasison XL75 HR B	2,300	75	Akasison XL75 HR B	Wpusty   Akasison	Wpusty dachowe Akasison
74 75 83	Wpust dachowy poziomy Akasison XL75 HR B	2,430	75	Akasison XL75 HR HB	Wpusty   Akasison	Wpusty dachowe Akasison