

Wpust dachowy Akasison XL75 do koryt metalowych

Wpust dachowy rynnowy Akasison, zgodny z EN 1253 do podciśnieniowego odwadniania dachów płaskich. Wyposażony w otwory mocujące do koryt metalowych.

W komplecie: Kosz osłonowy ze zintegrowaną barierą powietrzną (odporny na UV).

Króciec odpływowy z HDPE.

Zastosowanie: Rynna,

Grubość ocieplenia: n.a.

Połączenie z HDPE: Mufa elektrooporowa d75 mm kod 410795.

Wymiary:

d1 = 75 mm.

L = 55 mm

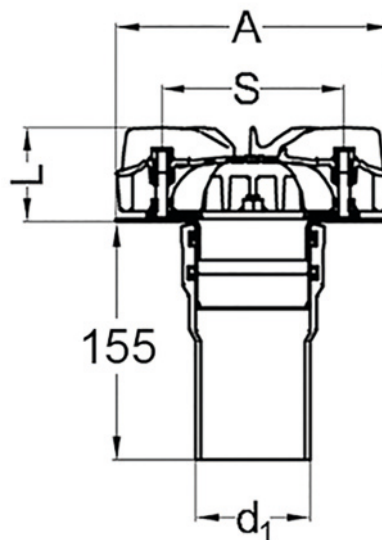
S = 120 mm

A = 180 mm

Grubość ocieplenia: 110 mm.

Przepustowość: 1-18,0 l/s.

Materiał: ASA, stal nierdzewna, PCW, HDPE.



Indeks	Nazwa produktu	d ₁	Typ	Kategoria produktu	Kategoria
74 78 00	Wpust dachowy Akasison XL75 do koryt metalowych	75	Akasison XL75 MET	Wpusty Akasison	Wpusty dachowe Akasison
74 78 02	Wpust dachowy Akasison XL75 do koryt metalowych	75	Akasison XL75 COV MET	Wpusty Akasison	Wpusty dachowe Akasison