

Wpust rynnowy Akasison XL75 do koryt betonowych

Wpust dachowy rynnowy Akasison, zgodny z EN 1253 do podciśnieniowego odwadniania dachów płaskich. Wyposażony w otwory mocujące do koryt betonowych.

W komplecie: Kosz osłonowy ze zintegrowaną barierą powietrzną (odporny na UV), króciec odpływy z PE-HD, wkręty do montażu w betonie.

Zastosowanie: Rynna.

Grubość ocieplenia: n.a.

Połączenie z HDPE: Mufa elektrooporowa d75 mm kod 410795.

Wymiary:

$d^1 = 75$ mm.

L = 55 mm

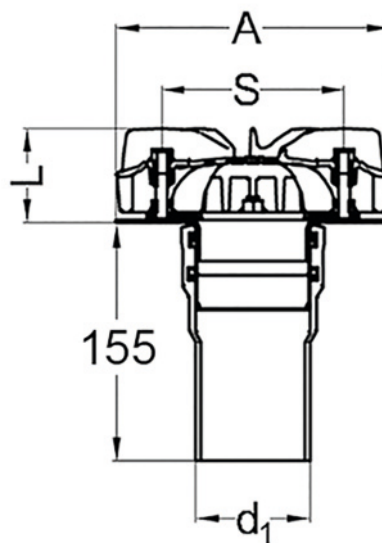
S = 120 mm

A = 180 mm

Grubość ocieplenia: 110 mm.

Przepustowość: 1-18,0 l/s.

Materiał: ASA, stal nierdzewna, PCW, HDPE.



Indeks	Nazwa produktu	d_1	Typ	Kategoria produktu	Kategoria
74 78 01	Wpust rynnowy Akasison XL75 do koryt betonowych	75	Akasison XL75 CON	Wpusty Akasison	Wpusty dachowe Akasison
74 78 03	Wpust rynnowy Akasison XL75 do koryt betonowych	75	Akasison XL75 COV CON	Wpusty Akasison	Wpusty dachowe Akasison