

Wpust dachowy Akasison XL90 z kołnierzem z PCW

Wpust dachowy z uniwersalnym kołnierzem PCW zgodny z PN/EN 1253 do instalacji podciśnieniowego odwodnienia dachów.

W komplecie:

Akasison leaf guard set Code 749053

- Kosz osłonowy ze zintegrowaną barierą powietrzną (odporny na UV).
- śrub

Wpust dachowy Akasison XL90 z kołnierzem z PCW Kod 749044

- Roof outlet with PCW clamp flange for connection with PCW roof sealing membrane.
- Króciec odpływowy z HDPE.

Zastosowanie: Dach nieocieplony.

Dach ocieplony.

Grubość ocieplenia: od 60 do 330 mm.

Połączenie z HDPE: Mufa elektrooporowa d90 mm kod 410995.

Dimensions: $d_{1\leftrightarrow} = 90$ mm.

H = 55 mm.

S = 455 mm.

A = 180 mm.

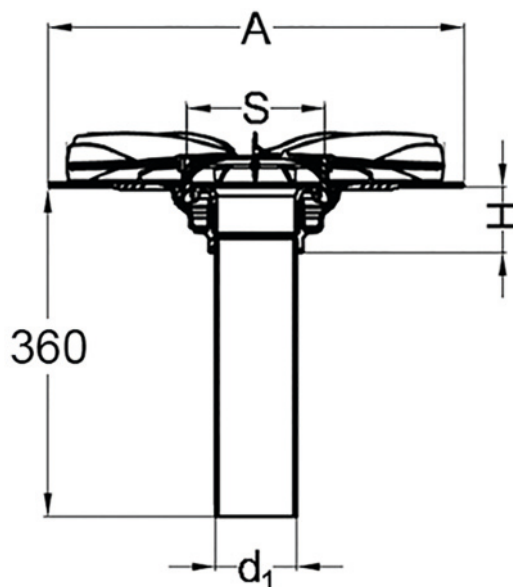
Średnica otworu:

Ø 100 mm.

Ø 140 mm, jeśli stosowana jest złączka instalacyjna, Nr kat. 749201.

Przepustowość: 1-29,0 l/s.

Material: ASA, PCW, HDPE.



Indeks	Nazwa produktu	d ₁	Typ	Kategoria produktu	Kategoria
74 90 04	Wpust dachowy Akasison XL90 z kołnierzem z PCW	90	Akasison XL90 PVC	Wpusty Akasison	Wpusty dachowe Akasison