

Wpust dachowy Akasison 63B/90B z kołnierzem bitumicznym

Wpust dachowy Akasison 63B/90B do hydroizolacji bitumicznych zgodny z PN/EN 1253 do odwodnienia podciśnieniowego. W komplecie kosz osłonowy z barierą powietrzną. Odpływ poprzez adapter gwintowany kod 7492xx.

Zastosowanie: Dach nieocieplony.

Dach ocieplony.

Grubość ocieplenia: b.o.

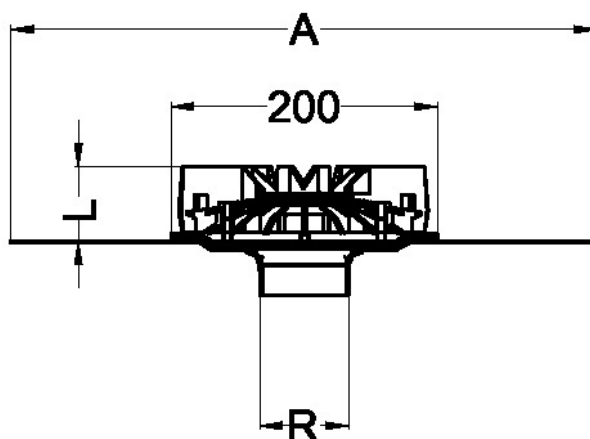
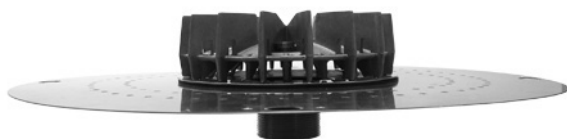
Połączenie z HDPE: kod 74928x.

Przepustowość: 63 = 12,9 l/s przy 43 mm, 90 = 29,0 l/s przy 64 mm.

Materiał: Korpus ze stali nierdzewnej, kosz osłonowy z aluminium, mocowanie-śruby ze stali nierdzewnej.

n = ilość śrub.

M = gwint.



Indeks	Nazwa produktu	Waga [kg]	L	Typ	R	Kategoria produktu	Kategoria
74 06 32	Wpust dachowy Akasison 63B/90B z kołnierzem bitumicznym	2,650	55	63B	2"	Wpusty Akasison	Wpusty dachowe Akasison
74 09 32	Wpust dachowy Akasison 63B/90B z kołnierzem bitumicznym	-	65	90B	3"	Wpusty Akasison	Wpusty dachowe Akasison