

Rury zgodnie z PN/EN1519

Rury systemu Akasison produkowane są jako odpuszczone zgodnie z PN/EN 1519. Skutkuje to mniejszymi naprężeniami na łączach, a co za tym idzie wydłużoną żywotnością systemu.

Odpuszczone rury szczególnie nadają się do zastosowań, w których temperatura rur może być relatywnie wysoka, albo znacząco się waha. Temperatura eksploatacji może zmieniać się w zakresie -40 do $+100$ °C. Odporność na promieniowanie UV gwarantuje 2% dodatek sadzy do surowego polietylenu co w efekcie daje też charakterystyczny czarny kolor instalacji.

Polietylen o wysokiej gęstości charakteryzuje się wysoką odpornością na kwasy, zasady i wodne roztwory soli.

Z uwagi na długie łańcuchy cząsteczek tworzących ściany, rury są odporne na ścieranie co gwarantuje długowieczność instalacji.

Rury z PE są łatwe do montażu za pomocą zgrzewania elektrooporowego lub doczołowego.

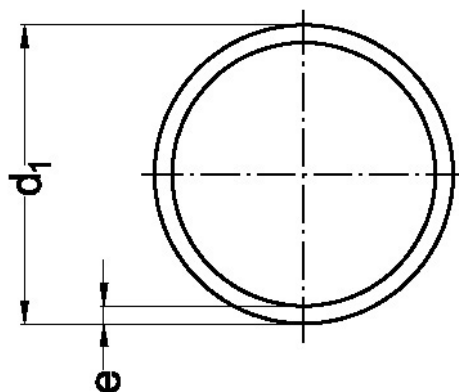
Produkty te są przyjazne środowisku, ponieważ łatwo poddają się recyklingowi.

System rurowy Akasison PE posiada odpowiednie krajowe aprobaty odnoszące się do międzynarodowej normy EN 1519 i do odpowiednich norm krajowych.

Aprobaty te zaświadczają o najwyższej jakości systemu.

S = klasa rury.

A (cm²<>) = pole przekroju wnętrza rury.



Indeks	Nazwa produktu	Ilość szt. w opak	Waga [kg]	d ₁	S	Kategoria produktu	Kategoria	e	A (cm ²)	kg/m
10 04 00	Rury zgodnie z PN/EN1519	1130	0,356	40	12,5	Rury Akasison	Rury	3,0	9,1	0,36
10 05 00	Rury zgodnie z PN/EN1519	745	0,453	50	12,5	Rury Akasison	Rury	3,0	15,2	0,45
10 06 00	Rury zgodnie z PN/EN1519	440	0,579	63	12,5	Rury Akasison	Rury	3,0	25,5	0,58
10 07 00	Rury zgodnie z PN/EN1519	315	0,696	75	12,5	Rury Akasison	Rury	3,0	37,4	0,70
10 09 00	Rury zgodnie z PN/EN1519	470	0,001	90	12,5	Rury Akasison	Rury	3,5	54,1	0,98

Rury zgodnie z PN/EN1519

Indeks	Nazwa produktu	Ilość szt. w opak	Waga [kg]	d ₁	S	Kategoria produktu	Kategoria	e	A (cm ²)	kg/m
10 11 00	Rury zgodnie z PN/EN1519	340	1,431	110	12,5	Rury Akasison	Rury	4,2	80,7	1,43
10 12 00	Rury zgodnie z PN/EN1519	260	1,841	125	12,5	Rury Akasison	Rury	4,8	104,2	1,85
10 16 00	Rury zgodnie z PN/EN1519	135	3,040	160	12,5	Rury Akasison	Rury	6,2	171,1	3,04
10 20 10	Rury zgodnie z PN/EN1519	90	4,692	200	12,5	Rury Akasison	Rury	7,7	267,6	4,69
10 25 10	Rury zgodnie z PN/EN1519	55	7,296	250	12,5	Rury Akasison	Rury	9,6	418,4	7,30
10 31 10	Rury zgodnie z PN/EN1519	40	11,582	315	12,5	Rury Akasison	Rury	12,1	664,2	11,60
10 56 00	Rury zgodnie z PN/EN1519	580	0,511	56	12,5	Rury Akasison	Rury	3,0	19,6	0,51