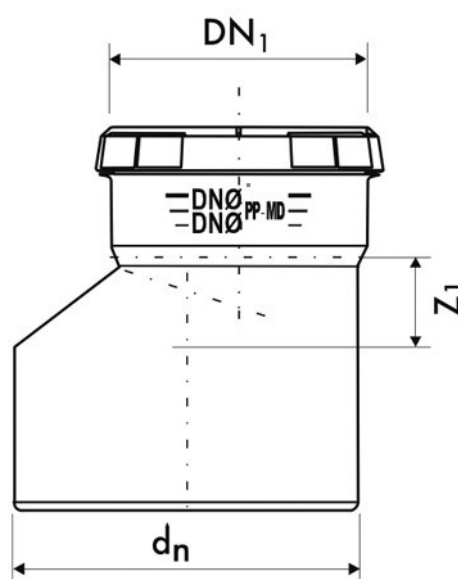


Redukcja Niesymetryczna

Kształtki systemu dBlue produkowane są w szerokim zakresie średnic, począwszy od DN40, poprzez średnice typowe, nietypowe (takie jak DN90 i DN125), aż do średnicy DN200. W każdej ze średnic znajdziecie Państwo szeroką gamę kątów w jakich produkowane są kształtki, co pozwoli na znacznie efektywniejsze wykorzystanie cennej przestrzeni montażowej.

Kształtki dBlue są niezwykle proste i szybkie w montażu, dzięki wykorzystaniu połączeń kielichowych zaś produkcja w oparciu o uniwersalne, europejskie normy pozwala bez obaw łączyć system dBlue z innymi systemami wykonanymi z PP bądź PVC. Pełna kontrola procesu produkcji zapewnia najwyższą jakość oraz pewność dostarczanych do Państwa elementów systemu.



Indeks	Nazwa produktu	Waga [kg]	Z ₁ [mm]	Ilość szt. w opak.	d _n [mm]	DN ₁	Kategoria
VRD-050-040-00D	Redukcja Niesymetryczna	0,052	25	15	50	40	Redukcje
VRD-075-040-00D	Redukcja Niesymetryczna	0,086	25	20	75	40	Redukcje
VRD-075-050-00D	Redukcja Niesymetryczna	0,088	25	20	75	50	Redukcje
VRD-090-040-00D	Redukcja Niesymetryczna	0,104	40	30	90	40	Redukcje
VRD-090-050-00D	Redukcja Niesymetryczna	0,113	35	30	90	50	Redukcje
VRD-090-075-00D	Redukcja Niesymetryczna	0,127	24	15	90	75	Redukcje
VRD-110-050-00D	Redukcja Niesymetryczna	0,164	25	17	110	50	Redukcje
VRD-110-075-00D	Redukcja Niesymetryczna	0,190	25	15	110	75	Redukcje
VRD-110-090-00D	Redukcja Niesymetryczna	0,205	30	6	110	90	Redukcje
VRD-125-110-00D	Redukcja Niesymetryczna	0,290	30	10	125	110	Redukcje
VRD-160-110-00D	Redukcja Niesymetryczna	0,444	35	15	160	110	Redukcje
VRD-160-125-00D	Redukcja Niesymetryczna	0,488	35	10	160	125	Redukcje
VRD-200-160-00D	Redukcja Niesymetryczna	0,488	34	10	200	160	Redukcje