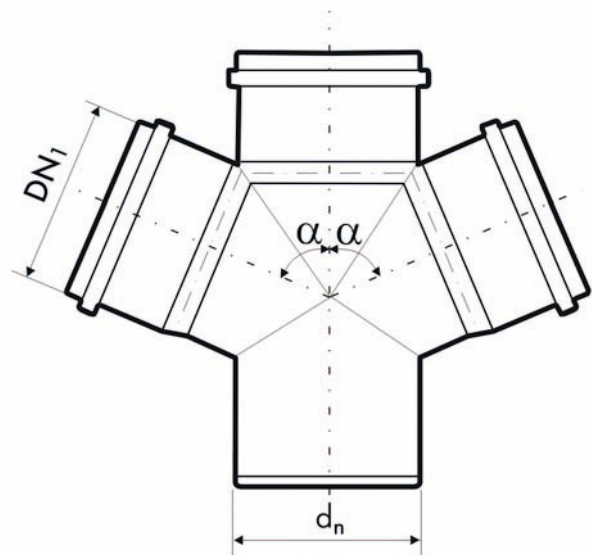


Czwórnik Jednopłaszczyznowy

Kształtki systemu dBlue produkowane są w szerokim zakresie średnic, począwszy od DN40, poprzez średnice typowe, nietypowe (takie jak DN90 i DN125), aż do średnicy DN200. W każdej ze średnic znajdziecie Państwo szeroką gamę kątów w jakich produkowane są kształtki, co pozwoli na znacznie efektywniejsze wykorzystanie cennej przestrzeni montażowej.

Kształtki dBlue są niezwykle proste i szybkie w montażu, dzięki wykorzystaniu połączeń kielichowych za produkcja w oparciu o uniwersalne, europejskie normy pozwala bez obaw łączyć system dBlue z innymi systemami wykonanymi z PP bądź PVC. Pełna kontrola procesu produkcji zapewnia najwyższą jakość oraz pewność dostarczanych do Państwa elementów systemu.



Indeks	Nazwa produktu	Ilość szt. w opak.	d _n [mm]	α°	DN ₁	Kategoria
VCRZ-050-050-090	Czwórnik Jednopłaszczyznowy	5	50	87,5°	50	Trójniki
VCRZ-090-090-090	Czwórnik Jednopłaszczyznowy	20	90	87,5°	90	Trójniki
VCRZ-110-050-090	Czwórnik Jednopłaszczyznowy	5	110	87,5°	50	Trójniki
VCRZ-160-110-090	Czwórnik Jednopłaszczyznowy	1	160	87,5°	110	Trójniki
VCR-110-050-045	Czwórnik Jednopłaszczyznowy	5	110	45°	50	Trójniki
VCR-110-110-045	Czwórnik Jednopłaszczyznowy	4	110	45°	110	Trójniki
VCRZ-050-050-067	Czwórnik Jednopłaszczyznowy	5	50	67,5°	50	Trójniki
VCRZ-090-090-067	Czwórnik Jednopłaszczyznowy	20	90	67,5°	90	Trójniki
VCRZ-110-050-067	Czwórnik Jednopłaszczyznowy	5	110	67,5°	50	Trójniki
VCRZ-110-110-067	Czwórnik Jednopłaszczyznowy	4	110	67,5°	110	Trójniki
VCRZ-110-110-090	Czwórnik Jednopłaszczyznowy	4	110	87,5°	110	Trójniki