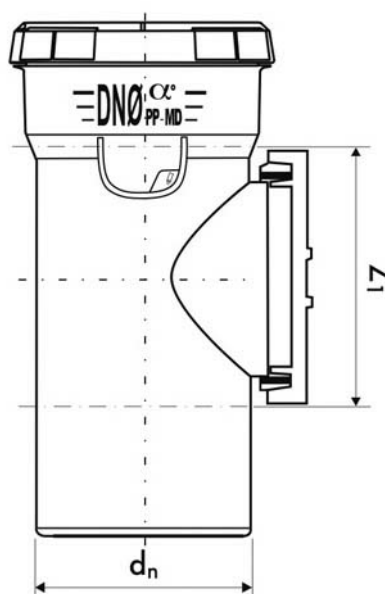


Czyszczak

Kształtki systemu dBlue produkowane są w szerokim zakresie średnic, począwszy od DN40, poprzez średnice typowe, nietypowe (takie jak DN90 i DN125), aż do średnicy DN200. W każdej ze średnic znajdziecie Państwo szeroką gamę kątów w jakich produkowane są kształtki, co pozwoli na znacznie efektywniejsze wykorzystanie cennej przestrzeni montażowej.

Kształtki dBlue są niezwykle proste i szybkie w montażu, dzięki wykorzystaniu połączeń kielichowych zaś produkcja w oparciu o uniwersalne, europejskie normy pozwala bez obaw łączyć system dBlue z innymi systemami wykonanymi z PP bądź PVC. Pełna kontrola procesu produkcji zapewnia najwyższą jakość oraz pewność dostarczanych do Państwa elementów systemu.



Indeks	Nazwa produktu	Waga [kg]	z ₁ [mm]	Ilość szt. w opak.	d _n [mm]	Kategoria
VCZ-050-000-00D	Czyszczak	0,073	69	10	50	Trójniki
VCZ-075-000-00D	Czyszczak	0,200	90	10	75	Trójniki
VCZ-090-000-00D	Czyszczak	0,317	109	6	90	Trójniki
VCZ-110-000-00D	Czyszczak	0,492	131	6	110	Trójniki
VCZ-125-000-00D	Czyszczak	0,717	154	8	125	Trójniki
VCZ-160-000-00D	Czyszczak	1,315	209	3	160	Trójniki
VCZ-200-000-00AD	Czyszczak	1,315	223	3	200	Trójniki