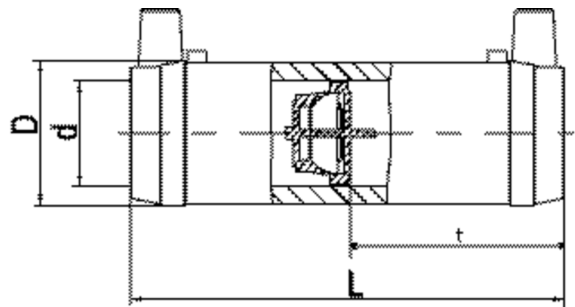
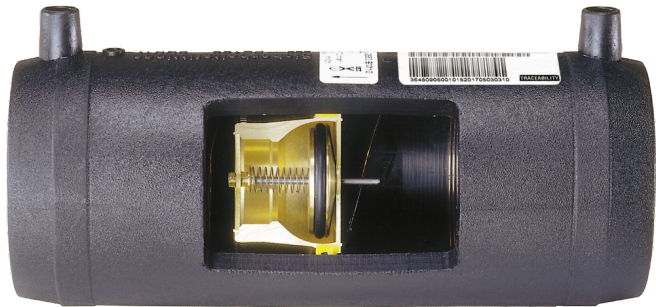


FRIASTOP M

Mufy wydłużone ze zintegrowanym zaworem odcinającym system Mertik Maxitrol

Wydłużona mufa FRIALONG ze zintegrowanym układem SENTRY GS®. Układ zabezpieczający, automatycznie odcinający strumień gazu w przypadku uszkodzenia rury np. koparką podczas prac ziemnych lub podczas przewiertu. Niezatopiona w tworzywie spirala grzewcza w celu optymalizacji przekazywania ciepła, ekstremalnie duże głębokości wsuwu, wyjątkowo szerokie strefy zgrzewu jak również bardzo długie strefy zimne. Do zgrzewania bez uchwytów. Uniwersalny typ Z pokrywa w optymalny sposób praktyczne wymagania co do ciśnienia i przepływu. Typ D i Z z samoczynnym odblokowaniem.



PE 100 SDR 11

Maksymalne ciśnienie robocze typ Z, B: 5 bar (gaz), typ D: 1 bar (gaz)



Indeks	d	Opak.	Paleta	D	L	t	product.detail.attribute.bdb	product.detail.attribute.vn	Masa kg/szt.
616187	32	40	1280	45	136	65	35 mbar - 5 bar	17 - 40	0,140
616188	40	30	960	54	146	71	35 mbar - 5 bar	26 - 62	0,220
616189	50	16	512	68	175	85	35 mbar - 5 bar	41 - 99	0,380
616190	63	10	320	82	197	96	35 mbar - 5 bar	66 - 158	0,530
616191	32	40	1280	45	136	65	25 mbar - 1 bar	11 - 16	0,140
616193	40	30	960	54	146	71	25 mbar - 1 bar	19 - 27	0,220
616195	50	16	512	68	175	85	25 mbar - 1 bar	28 - 40	0,380
616197	63	10	320	82	197	96	25 mbar - 1 bar	51 - 72	0,530
616192	32	40	1280	45	136	65	100 mbar - 5 bar	26 - 60	0,140

Złączki elektrooporowe FRIALEN mogą być zgrzewane z rurami o SDR 11 - 17.6. Minimalna grubość ścianki $s_{min} \geq 3$ mm. Inne SDR na zapytanie. Proszę obowiązkowo zwracać uwagę na oznakowanie bezpośrednio na produkcie. Rejestracja DVGW-nr

FRIALONG = DV-8601AU2248.

Czujnik przepływu gazu = DG-4360BO0438.

Uniwersalny typ Z pokrywa w optymalny sposób praktyczne wymagania, co do zakresu ciśnienia i wymaganego przepływu. Typ Z posiada samoczynne otwarcie. Inne typy na zapytanie..

$P_{min} - P_{max}$: min. - max. ciśnienie robocze lub wejściowe ciśnienie Mertik Maxitrol.

VN: przepływ nominalny przy $P_{min} - P_{max}3/h$.

Typ D, Z: Mertik Maxitrol z samoczynnym otwarciem, maksymalna wartość przepływu dla typu D: 30l/h przy 100 mbar, Z:30l/h przy ciśnieniu 1 bar.

Typ B: Mertik Maxitrol bez samoczynnego otwarcia, maksymalny wyciek 3.0 l/h.



FRIASTOP M

Mufy wydłużone ze zintegrowanym zaworem odcinającym system Mertik Maxitrol

FRIASTOP M

Mufy wydłużone ze zintegrowanym zaworem odcinającym system Mertik Maxitrol

Zakres zastosowania

Mufy FRIASTOPP mają zastosowanie w gazociągach, zgodnie z wytycznymi DVGW G459-1 załącznik (12/03) przy dopuszczalnym ciśnieniu roboczym w przedziale od 25 mbar-5bar. Mufy FRIASTOPP posiadają zintegrowany zawór, automatycznie odcinający przepływ gazu w przypadku uszkodzenia rury np.: koparką podczas prac ziemnych lub podczas przewiertu. FRIASTOPP najlepiej jest zamontować na odcinku pomiędzy siecią a przyłączem, bezpośrednio za zaworem do nawiercania pod ciśnieniem. Wybór typu Mertik Maxitrol jest uzależniony od minimalnego ciśnienia roboczego w sieci oraz wymaganego natężenia przepływu.

The **Uniwersalny typ Z** optymalnie spełnia praktyczne wymagania co do ciśnienia roboczego i przepływu. Typ Z posiada układ samoczynnego otwarcia.

Funkcjonalność

(patrz również ulotka informacyjna "Czujnik przepływu gazu z układem SENTRY GS dla sieci zewnętrznych" system Mertik Maxitrol). Mufy FRIASTOPP dzielą się na typy D, B i Z w zależności od zakresu ciśnienia w sieci. Urządzenie automatycznie odcina strumień gazu przy określonym poziomie przepływu gazu, który występuje zazwyczaj w przypadku uszkodzenia rury. Przepływ gazu jest odcinany natychmiastowo i całkowicie. Typy D i Z są wyposażone w układ samoczynnego otwarcia. Automatyczne zablokowanie umożliwia ponowny wzrost ciśnienia w nienaruszonym odcinku gazociągu, co powoduje ponowne otwarcie układu zabezpieczającego.

Typy D, Z: Mertik Maxitrol z samoczynnym otwarciem: przy maksymalnej wartości przepływu ponad 30 l/h zgodnie z DVGW-G459-1-B wymagane są dodatkowe pasywne środki bezpieczeństwa w budynku.

Typ B nie posiada samoczynnego otwarcia i jest ponownie otwierany przez podanie przeciwcisnienia (ok. ciśnienia w sieci). Do tego celu niewymagane jest bezpośrednie dojsię.

Wskazówki dotyczące użytkowania

Mufy FRIASTOPP muszą być użytkowane zgodnie z instrukcjami montażu i obsługi. Zastosowanie muf FRIASTOPP w sieci gazowej jest dozwolone tylko dla ciśnienia do 10 bar i przy otwartym zaworze odcinającym.

Ciśnienie, dla jakiego jest przeznaczony dany typ złączki można odczytać z tabliczki znamionowej:

- żółta tabliczka (Typ Z) ciśnienie od 35 mbar do 5 bar,
- pomarańczowa tabliczka (Typ D) ciśnienie od 25 mbar do 1 bar,
- biała tabliczka (Typ B) od 100 mbar do 5 bar.

Zastosowanie tego produktu powinno być zaznaczone na głównym zaworze odcinającym dopływ gazu do budynku (odpowiednia etykieta lub karta identyfikacyjna dołączona do produktu). Zgrzewanie z zastosowaniem muf FRIASTOPP za pomocą zgrzewarek FRIALEN gwarantuje połączenie szczelne i wzdłużnie wytrzymałe.

Złączkę należy przygotować zgodnie z ogólnymi instrukcjami montażu (Zobacz "Instrukcje montażu" dla "Kształtek systemu FRIALEN przeznaczonych do przyłączy domowych oraz rur przesyłowych o średnicy do d225"), tj. usunąć warstwę utlenioną oraz oczyścić powierzchnię przeznaczoną do zgrzewania.

Zalety stosowania muf FRIASTOPP:

Fabrycznie zmontowane połączenie mufy wydłużonej FRIALONG i czujnika przepływu gazu Mertik Maxitrol

Redukcja stref zimnych dzięki zintegrowanemu GS, bardziej skompensowane w porównaniu ze standardowymi mufami

Zwiększone bezpieczeństwo montażu przy użyciu rur w zwojach w przyłączach domowych

FRIASTOP M

Mufy wydłużone ze zintegrowanym zaworem odcinającym system Mertik Maxitrol

Niezatopiona w tworzywie spirala grzewcza oraz szerokie strefy zgrzewu zapewniają bezpośrednie doprowadzenie ciepła do powierzchni rury

Dodatkowy kod kreskowy umożliwiający dokładniejszą identyfikację produktu (kod Traceability)

Zawór odcinający

Precyzyjnie wyregulowany fabrycznie (VN)

Zapewnia małe straty ciśnienia

W dużym stopniu odporny na zanieczyszczenia w płynącym gazie

Z tego rozwiązania korzysta już wiele tysięcy użytkowników w Niemczech

Ma zastosowanie w sieciach przy wzroście ciśnienia z niskiego do średniego

Typ Z: uniwersalne zastosowanie przy ciśnieniu od 35 mbar do 5 bar, proste przechowywanie, nie ma niebezpieczeństwa pomyłki, niskie koszty szkolenia instalatorów