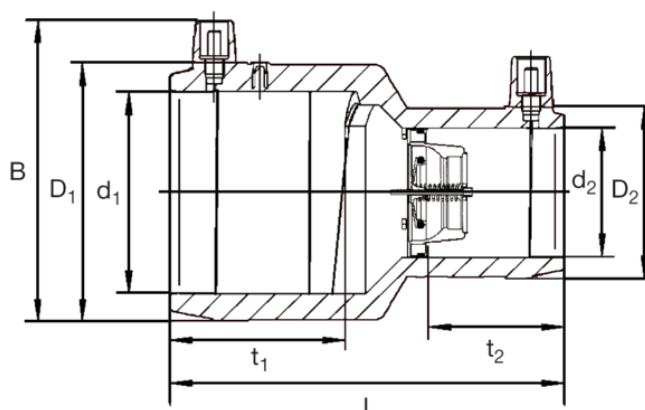


## MR STOP

### Mufy redukcyjne ze zintegrowanym zaworem odcinającym System Mertik Maxitrol excess flow valve

Mufa redukcyjna MR ze zintegrowanym układem Sentry GS®. Układ zabezpieczający, automatycznie odcinający strumień gazu w przypadku uszkodzenia rury np. koparką podczas prac ziemnych lub podczas przewiertu. Niezatopiona w tworzywie spirala grzewcza w celu optymalizacji przekazywania ciepła, ekstremalnie duże głębokości wsuwu, wyjątkowo szerokie strefy zgrzewu jak również bardzo długie strefy zimne. Do zgrzewania bez uchwytów. Uniwersalny typ Z pokrywa w optymalny sposób praktyczne wymagania co do ciśnienia i przepływu. Typ D i Z z samoczynnym odblokowaniem.



PE 100 SDR 11

Maksymalne ciśnienie robocze Typ Z: 5 bar (gaz), Typ D: 1 bar (gaz)



Indeks	d <sub>1</sub>	d <sub>2</sub>	Opak.	Paleta	L	t <sub>1</sub>	t <sub>2</sub>	product.detail.attribute.bdb	product.detail.attribute.vn	product.detail.attribute.d2	Masa kg/szt.
616218	50	40	12	600	110	49	37	35 mbar - 5 bar	26 - 62	54	0,150
616219	63	32	18	576	125	55	44	35 mbar - 5 bar	17 - 40	45	0,210
616220	63	40	8	400	125	55	40	35 mbar - 5 bar	26 - 62	54	0,230
616221	63	50	8	400	125	55	47	35 mbar - 5 bar	41 - 99	68	0,230
616238	63	32	10	500	125	55	44	25 mbar - 1 bar	11 - 16	45	0,210
616240	63	50	16	512	125	55	47	25 mbar - 1 bar	28 - 40	68	0,360

Uniwersalny typ Z pokrywa w optymalny sposób praktyczne wymagania, co do zakresu ciśnienia i wymaganego przepływu.

Typy D, Z: Mertik Maxitrol z samoczynnym otwarciem, maksymalna wartość przepływu dla typu D: 30l/h przy 100 mbar, Z:30l/h przy ciśnieniu 1 bar.

p<sub>min</sub> - p<sub>max</sub>: min - max ciśnienie robocze lub wejściowe ciśnienie Mertik Maxitrol.

VN: Przepływ nominalny at p<sub>min</sub> - p<sub>max</sub> w odniesieniu do gazu ziemnego d = 0,6 w warunkach standardowych (1013 mbar, 15 °C) w m<sup>3</sup>/h.

## MR STOP

# Mufy redukcyjne ze zintegrowanym zaworem odcinającym System Mertik Maxitrol excess flow valve

### Zakres zastosowania

MR-STOPP mają zastosowanie w gazociągach, zgodnie z wytycznymi DVGW G459-1-złącznik (12/03) przy dopuszczalnym ciśnieniu roboczym w przedziale od 25 mbar-5 bar. Redukcje FRIALEN MR-STOPP posiadają zintegrowany zawór, automatycznie odcinający przepływ gazu w przypadku uszkodzenia rury np.: koparką podczas prac ziemnych lub podczas przewierci. MR-STOPP najlepiej jest zamontować na odcinku pomiędzy siecią a przyłączem, bezpośrednio za zaworem do nawiercania pod ciśnieniem. Wybór typu Mertik Maxitrol jest uzależniony od minimalnego ciśnienia roboczego w sieci oraz wymaganego natężenia przepływu. Uniwersalny typ Z optymalnie spełnia praktyczne wymagania co do ciśnienia roboczego i przepływu.

### Funkcjonalność

(patrz również ulotka informacyjna "Czujnik przepływu gazu z układem SENTRY GS dla sieci zewnętrznych" system Mertik Maxitrol) Redukcje MR-STOPP dzielą się na typy D i Z w zależności od zakresu ciśnienia w sieci. Urządzenie automatycznie odcina strumień gazu przy określonym poziomie przepływu gazu, który występuje zazwyczaj w przypadku uszkodzenia rury. Przepływ gazu jest odcinany natychmiastowo i całkowicie. Typy D i Z są wyposażone w układ samoczynnego otwarcia. Poprzez otwór przelewowy następuje wzrost ciśnienia w nienaruszonym odcinku gazociągu, co powoduje ponowne otwarcie układu zabezpieczającego. Typ D i Z: Mertik Maxitrol z samoczynnym otwarciem: przy maksymalnej wartości przepływu ponad 30 l/h zgodnie z DVGW-G459-1-B wymagane są dodatkowe pasywne środki bezpieczeństwa w budynku.

### Wskazówki dotyczące użytkowania

MR-STOPP muszą być użytkowane zgodnie z instrukcją montażu i obsługi która jest dołączona do każdego MR-STOPP. Montaż zawsze odbywa się w kierunku przepływu medium z większych na mniejsze wymiary. Kierunek przepływu jest oznaczony strzałkami na etykiecie. Próba ciśnienia przyłącza na którym jest zamontowany MR-STOPP jest dozwolna do 10 bar (powietrza) z otwartym przepływem na przyrządzie pomiarowym.

Ciśnienie, dla którego jest przeznaczony dany typ złączki można odczytać z tabliczki znamionowej: P>

- żółta tabliczka (Typ Z) ciśnienie od 35 mbar do 5 bar
- pomarańczowa tabliczka (Typ D) ciśnienie od 25 mbar do 1 bar

Przyznane symbole testu DVGW:

mufa redukcyjna MR = DV-8601AU2248. Gas flow monitor = DG-4360BO0438.

Zastosowanie tego produktu powinno być zaznaczone na głównym zaworze odcinającym dopływ gazu do budynku (odpowiednia etykieta lub karta identyfikacyjna dołączona do produktu). Złączki FRIALEN mogą być zgrzewane z rurami SDR 11. Zgrzewanie z zastosowaniem MR STOPP za pomocą zgrzewarek FRIALEN gwarantuje połączenie szczelne i wzdłużnie wytrzymałe. Złączkę należy przygotować zgodnie z ogólnymi instrukcjami montażu (Zobacz "Instrukcje montażu" dla "Kształtek systemu FRIALEN przeznaczonych do przyłączy domowych oraz rur przesyłowych o średnicy do d225"), tj. usunąć warstwę utlenioną oraz oczyścić powierzchnię przeznaczoną do zgrzewania.

### Zalety stosowania MR-STOPP:

Fabrycznie zmontowane połączenie redukcji FRIALEN MR i zawory odcinającego przepływ gazu Mertik Maxitrol

Szczególnie ważne w przypadku złączek redukcyjnych: potrójny ogranicznik środkowy zapewnia maksymalną ochronę przed odciąganiem / zmianą pozycji

Redukcja stref zimnych dzięki zintegrowanemu GS, bardziej skompensowane w porównaniu ze standardowymi mufami

Niezatopiona w tworzywie spirala grzewcza oraz szerokie strefy zgrzewu zapewniają bezpośrednie doprowadzenie ciepła do powierzchni rury

## MR STOP

### Mufy redukcyjne ze zintegrowanym zaworem odcinającym System Mertik Maxitrol excess flow valve

Dodatkowy kod kreskowy umożliwiający dokładniejszą identyfikację produktu (kod Traceability)

Zawór odcinający

indywidualnie sprawdzony i precyzyjnie wyregulowany fabrycznie

zapewnia małe straty ciśnienia

W dużym stopniu odporny na zanieczyszczenia w płynącym gazie

Sprawdzony i używany od lat

toleruje wzrost ciśnienia w sieci od niskiego do średniego ciśnienia

Typ Z: uniwersalne zastosowanie przy ciśnieniu od 35 mbar do 5 bar, proste przechowywanie, nie ma niebezpieczeństwa pomyłki, niskie koszty szkolenia instalatorów