

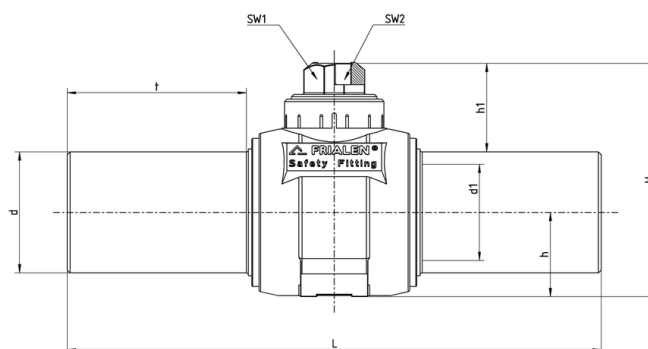
# KHP

## Zawory kulowe z PE-HD, ¼ obrotu

Zwarta konstrukcja z PE-HD z możliwością montażu przy użyciu muf FRIALEN® - MB/UB. Nie są konieczne dodatkowe środki ochrony antykorozyjnej. Ustawienie w pozycji otwartej i zamkniętej ze zdefiniowanym ogranicznikiem. Bezobsługowy, uruchamiany przedłużką (np. FRIALEN-BS) kurek odcinający.

Część odcinająca przepływ  $d_1$ .

Prosimy o zapoznanie się z krajowymi wymaganiami dotyczącymi komponentów mających kontakt z wodą pitną. Zalecamy KHW z uszczelnieniem EPDM do zastosowań wodnych.



PE 100 SDR 11

Maksymalne ciśnienie robocze 10 bar (gaz)



Indeks	d	d <sub>1</sub>	Opak.	Paleta	L	t	h	h <sub>1</sub>	sw1	sw2	H	Masa kg/szt.
612490	32	24	1	170	310	96	40	82	50 x 50	20	138	0,650
612497	40	24	1	170	310	96	40	78	50 x 50	20	138	0,700
612492	50	24	1	170	310	96	40	73	50 x 50	20	138	0,750
612494	63	43	1	50	410	128	67	96,5	50 x 50	25	195	2,380
612495	90	67	1	24	553	154	87	109	50 x 50	25	241	4,700
612493	110	67	1	24	553	154	87	99	50 x 50	25	241	5,100
612496	125	67	1	24	553	154	87	91,5	50 x 50	25	241	5,400
612483	160	98	1	8	539	202	130	122	50 x 50	25	332	12,000
615309	180	98	1	8	539	202	130	112	50 x 50	25	332	13,100
612480	200	98	1	8	539	202	130	102	50 x 50	25	332	14,120
616186	225	98	1	8	539	202	130	89,5	50 x 50	25	332	15,000

**KHP**

## Zawory kulowe z PE-HD, ¼ obrotu

Złączki elektrooporowe FRIALEN mogą być zgrzewane z rurami o SDR 11 do SDR 17.6. Minimalna grubość ścianki s min ≥ 3 mm. Inne grubości ścianki na zapytanie. Proszę obowiązkowo zwracać uwagę na oznakowanie bezpośrednio na produkcie.

Rejestracja DVGW Nr.: DG-8631AU2251 i DG-8631AU2252

## KHP

# Zawory kulowe z PE-HD, ¼ obrotu

### Zakres zastosowania

Zawory kulowe KHP z uszczelnieniem NBR systemu FRIALEN służą jako armatura odcinająca zarówno do sieci jak i w przypadku przyłączy domowych. Zawory kulowe KHP mogą być stosowane w sieciach gazowych i rurociągach sprężonego powietrza.

Zawory kulowe KHP są zamykane i otwierane o 1/4 obrotu za pomocą przedłużki BS. Przedłużka teleskopowa BS umożliwiającą uruchamianie armatury ze skrzynki ulicznej jest optymalnie dostosowana do zaworu KHP. Więcej informacji znajduje się na stronie 2 lub w karcie katalogowej przedłużki BS nr 22/00.

### Instrukcja montażu

Montaż zaworu kulowego KHP przy użyciu muf, kolan lub trójników poprzez zgrzewanie z końcówkami zaworu. Zawór KHP ma zastosowanie zarówno jako armatura odcinająca w sieciach, jak również w przyłączach domowych.

Zgrzewanie rur z PE-HD z wykorzystaniem systemu FRIALEN gwarantuje połączenie – szczelne i wzdłużnie wytrzymałe.

Końcówki należy wcześniej przygotować zgodnie z ogólnymi instrukcjami montażu (Zobacz "Instrukcje montażu" dla złączek systemu FRIALEN do przyłączy domowych i rur przesyłowych do d 225). Przygotowanie obejmuje usunięcie warstwy utlenionej i oczyszczenie rury.

Przed zgrzewaniem należy się upewnić, że zawór KHP jest ułożony odpowiednio do sposobu uruchamiania i możliwe będzie odpowiednie dopasowanie przedłużki BS.

### Zalety stosowania zaworu kulowego KHP:

Zawór kulowy KHP umożliwia kompletne zgrzewanie sieci wykonanej z HD-PE, bez konieczności przejścia na inne materiały lub użycia połączeń kołnierzowych

Kolejny krok w kierunku systemów wyłącznie z PE

Odporne na obciążenia gnące dzięki zastosowaniu tzw. pływającej kuli oraz uszczelnieniom wzdłuż osi kuli w specjalnym prowadzeniu

Brak osadów na obszarach wewnętrznych, odporne na reakcje chemiczne i elektryczne

Nie jest wymagane zabezpieczenie przed korozją

Szczególnie małe straty ciśnienia, optymalne natężenie przepływu

ment rozruchowy, mała waga

Szczególnie długie końcówki umożliwiają powtórne zgrzanie

Uruchamianie zaworu KHP przy użyciu przedłużki teleskopowej

Dodatkowy kod kreskowy umożliwiający dokładniejszą identyfikację produktu (kod Traceability)