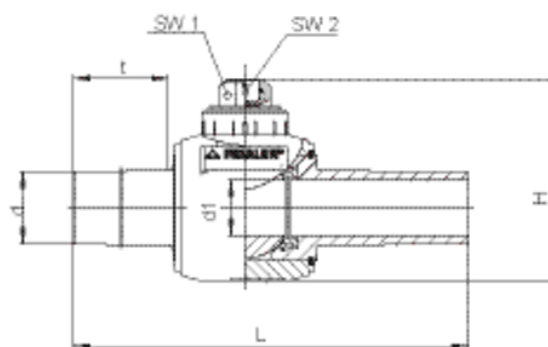
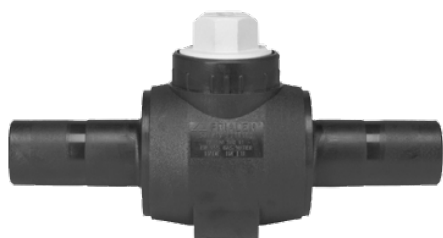


KH

Zawory kulowe z PE-HD, ¼ obrotu, pełny przepływ

Zwarta konstrukcja z PE-HD z możliwością montażu przy użyciu muf FRIALEN® - MB/UB. Pełny przepływ zaworu, odpowiadający wewnętrznej średnicy rury. Nie są konieczne dodatkowe środki ochrony antykorozyjnej. Ustawienie w pozycji otwartej i zamkniętej ze zdefiniowanym ogranicznikiem. Bezobsługowy, uruchamiany przedłużką (np. FRIALEN® - BS) kurek odcinający.

Prosimy o zapoznanie się z krajowymi wymaganiami dotyczącymi komponentów mających kontakt z wodą pitną. Zalecamy KHW z uszczelnieniem EPDM do zastosowań wodnych



PE 100 SDR 11

Maksymalne ciśnienie robocze 10 bar (gaz)



Indeks	d	d ₁	Opak.	Paleta	L	t	h	h ₁	sw1	sw2	H	Masa kg/szt.
616470	20	24	1	100	310	98	40	88	50 x 50	20	138	0,650
616471	25	24	1	170	310	98	40	85,5	50 x 50	20	138	0,650
616176	32	34	1	100	324	108	48	92	50 x 50	20	156	0,650
616177	40	34	1	100	324	108	48	88	50 x 50	20	156	0,700
616178	50	51	1	50	405	129	70	109	50 x 50	25	204	2,220
616179	63	51	1	50	410	134	70	104,5	50 x 50	25	206	2,380
616180	90	98	1	18	577	173	118	130	50 x 50	25	293	7,100
616181	110	98	1	18	577	173	118	120	50 x 50	25	293	7,000
616182	125	98	1	18	577	173	118	112,5	50 x 50	25	293	5,400

Złączki elektrooporowe FRIALEN mogą być zgrzewane z rurami o SDR 11 do SDR 17,6. Minimalna grubość ścianki s min ≥ 3 mm. Inne grubości ścianki na zapytanie. Proszę obowiązkowo zwracać uwagę na oznakowanie bezpośrednio na produkcie.

Rejestracja DVGW Nr.: DG-8631AU2251 i DG-8631AU2252

KH

Zawory kulowe z PE-HD, 1/4 obrotu, pełny przepływ

Zakres zastosowania

Zawory kulowe KH z uszczelnieniem NBR systemu FRIALEN służą jako armatura odcinająca zarówno do sieci jak i w przypadku przyłączy domowych. Zawory kulowe KH mogą być stosowane w sieciach gazowych i rurociągach sprężonego powietrza.

Zawory kulowe KH są zamykane i otwierane o 1/4 obrotu za pomocą przedłużki BS. Przedłużka teleskopowa BS umożliwiającą uruchamianie armatury ze skrzynki ulicznej jest optymalnie dostosowana do zaworu KH. Więcej informacji znajduje się na stronie 2 lub w karcie katalogowej przedłużki BS nr 22/00.

Instrukcja montażu

Montaż zaworu kulowego KHP przy użyciu muf, kolan lub trójników poprzez zgrzewanie z końcówkami zaworu. Zawór KHP ma zastosowanie zarówno jako armatura odcinająca w sieciach, jak również w przyłączach domowych.

Zgrzewanie rur z PE-HD z wykorzystaniem systemu FRIALEN gwarantuje połączenie – szczelne i wzdłużnie wytrzymałe.

Końcówki należy wcześniej przygotować zgodnie z ogólnymi instrukcjami montażu (Zobacz "Instrukcje montażu" dla złączek systemu FRIALEN do przyłączy domowych i rur przesyłowych do d 225). Przygotowanie obejmuje usunięcie warstwy utlenionej i oczyszczenie rury.

Przed zgrzewaniem należy się upewnić, że zawór KHP jest ułożony odpowiednio do sposobu uruchamiania i możliwe będzie odpowiednie dopasowanie przedłużki BS.

Zalety stosowania zaworu kulowego KH:

Zawór kulowy KHP umożliwia kompletne zgrzewanie sieci wykonanej z HD-PE, bez konieczności przejścia na inne materiały lub użycia połączeń kołnierzowych

Kolejny krok w kierunku systemów wyłącznie z PE

Odporne na obciążenia gnące dzięki zastosowaniu tzw. pływającej kuli oraz uszczelnieniom wzdłuż osi kuli w specjalnym prowadzeniu

Brak osadów na obszarach wewnętrznych, odporne na reakcje chemiczne i elektryczne

Nie jest wymagane zabezpieczenie przed korozją

Optymalna hydraulika dzięki prześwitowi równemu prześwitowi rury, które zapewniają swobodny przepływ i optymalne natężenie przepływu

Niski moment rozruchowy, mała waga

Szczególnie długie końcówki umożliwiają powtórne zgrzanie

Uruchamianie zaworu KH przy użyciu przedłużki teleskopowej

Dodatkowy kod kreskowy umożliwiający dokładniejszą identyfikację produktu (kod Traceability)