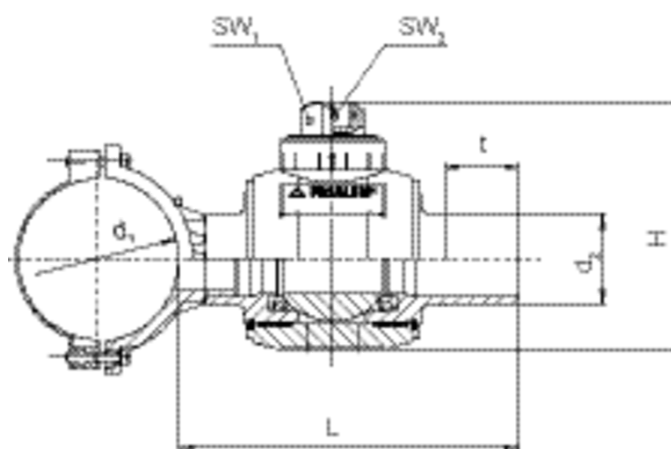


AKHP

Zawory kulowe z PE-HD, ¼ obrotu, do bocznego nawiercania pod ciśnieniem

Zwarta konstrukcja z PE-HD. Zmontowana fabrycznie kombinacja odejścia siodłowego i zaworu kulowego FRIALEN® z końcówką do zgrzewania do niewymagającej wiele miejsca i taniej zabudowy w położeniu poziomym, szczególnie przy włączeniach. Bezwyciekowe i bezwiotrowe nawiercanie rurociągów pod ciśnieniem do 10 bar (gaz) lub do 16 bar (woda) przy użyciu dostępnych w handlu urządzeń do nawiercania (zalecamy urządzenia firmy Hütz & Baumgarten). Niezatomiony w tworzywie element grzewczy, w celu optymalizacji przekazywania ciepła.

Prosimy o zapoznanie się z krajowymi wymaganiami dotyczącymi komponentów mających kontakt z wodą pitną. Zalecamy KHW z uszczelnieniem EPDM do zastosowań wodnych.



PE 100 SDR 11

Maximum working pressure 10 bar (gas)



Indeks	d ₁	d ₂	Opak.	Paleta	L	t	sw1	sw2	H	Nawierc. Ø d _a	Masa kg/szt.
615427	110	63	6	48	330	110	50 x 50	25	180	42	3,080
615428	110	90	4	32	335	90	50 x 50	25	240	60	4,670
615431	125	90	4	32	335	90	50 x 50	25	240	60	4,790
615433	160	63	4	32	330	110	50 x 50	25	180	42	3,300
615434	160	90	4	32	335	90	50 x 50	25	240	60	4,970
615437	180	90	4	32	335	90	50 x 50	25	240	60	4,990
615440	225	90	4	32	335	90	50 x 50	25	240	60	5,000

FRIALEN-Tapping Ball Valves can be used for pipes of SDR stages 11 to 17.6. DVGW-Registration Nos. AKHP: DG-8631AU2252 and DG-8631AU2253

For tapping of pipes under pressure we recommend tapping equipment of Hütz + Baumgarten.

AKHP

Zawory kulowe z PE-HD, ¼ obrotu, do bocznego nawiercania pod ciśnieniem

Areas of Application

The FRIALEN-Tapping Ball Valve, completely made from HD-PE, makes it possible to tap sideways into an operational HD-PE mains under gas and water pressure – without any escape of gas or water.

Assembly Instructions

The fusion of FRIALEN Tapping Ball Valves to the HD-PE main takes place by FRIALEN fusing – leakproof and longitudinally strong. The pipe and the saddle have to be prepared (oxide layer removal/cleaning) in accordance with the general installation instructions (see „Assembly Instructions“ for FRIALEN Safety Fittings for house connections and distribution pipes up to d 225).

Tapping of the HD-PE pipe under operating pressure

For this we recommend the tapping equipment of Hütz + Baumgarten. It is clamped onto the exposed fusion end of the ball valve. The tapping of the HD-PE pipe takes place through the opened ball valve and is leakage free.

Actuating the shut-off valve

By the telescopic actuating installation kit BS from the valve cover.

Good reasons for using the FRIALEN-Tapping Ball Valves:

Fusioning and tapping under pressure saves time-consuming and expensive shut-offs and emergency supply during the integration

Installation of mains and service lines takes place on one level and thus affords advantages in the planning stages

Construction and connecting works are reduced to a minimum

The ball valve can be used as a shut-off device afterwards

Additional barcode for tracing back the underground fitting (Traceability-Coding)