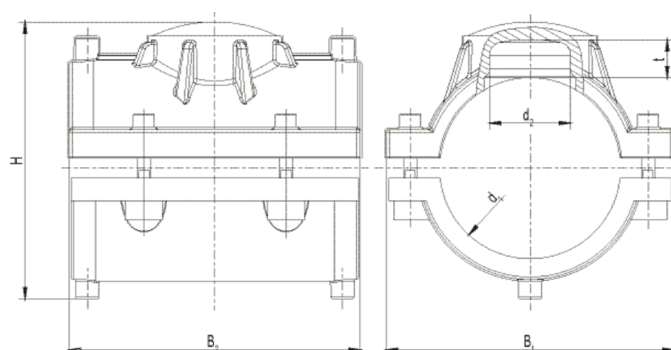


RSV

Obejmy zamykająco-wzmacniające

Zwarta konstrukcja składająca się z dwóch siodełek z PE-HD służąca do naprawy niewielkich uszkodzeń rur bez wycieku mediów. Z niezatopionym w tworzywie elementem grzewczym, w celu optymalnego przekazywania ciepła.



PE 100 SDR 11

Maksymalne ciśnienie robocze 16 bar (woda)/10 bar (gaz)



Indeks	d ₁	d ₂	Opak.	Paleta	t	H	B ₁	Masa kg/szt.
615164	90	50	24	192	21	148	155	0,930
615165	110	50	16	128	21	170	178	1,160
615166	125	50	15	120	21	183	190	1,370
615168	160	50	10	80	21	218	225	1,680
615169	180	50	6	48	21	238	240	1,810
615170	200	50	5	40	21	258	250	1,860
615171	225	50	5	40	21	283	255	1,910

Złączki elektrooporowe FRIALEN mogą być zgrzewane z rurami o SDR 11 do 17.6. Inne SDR na zapytanie. Proszę obowiązkowo zwracać uwagę na oznakowanie bezpośrednie na produkcie. Rejestracja DVGW-nr: DV-8606AU2249

RSV

Obejmy zamykająco-wzmacniające

Zakres zastosowania

Obejmy zamykająco-wzmacniające systemu FRIALEN służą do naprawy niewielkich uszkodzeń rur.

Instrukcja montażu

Zgrzewanie rur przesyłowych z PE-HD z zastosowaniem obejm zamykająco-wzmacniających systemu FRIALEN za pomocą zgrzewarek FRIALEN gwarantuje połączenie szczelne i wzdłużnie wytrzymałe.

Punkt wycieku można dodatkowo uszczelnić oddzielną zatyczką, aby uniknąć wycieku medium ($\leq d_2$).

Powierzchnie stykowe rury oraz kształtki należy przygotować zgodnie z ogólnymi instrukcjami montażu (patrz „Instrukcje montażu” dla „Kształtek FRIALEN przeznaczonych do przyłączy domowych oraz rur przesyłowych o średnicy do d 225”). Przygotowanie do zgrzewania obejmuje usunięcie warstwy utlenionej i oczyszczenie powierzchni stykowej.

Zalety stosowania obejm zamykająco-wzmacniających VVS:

Zwarta konstrukcja

Siodło PE-HD z niezatopioną w tworzywie spiralą grzewczą zapewniającą bezpośrednie doprowadzenie ciepła do powierzchni rury

Obszar zamknięcia szczeliny odizolowany od spirali grzewczej

Wstępnie zmontowana armatura bez luźnych części

Wyjątkowo szerokie strefy zgrzewu

Dodatkowy kod kreskowy umożliwiający dokładniejszą identyfikację produktu (kod Traceability)